

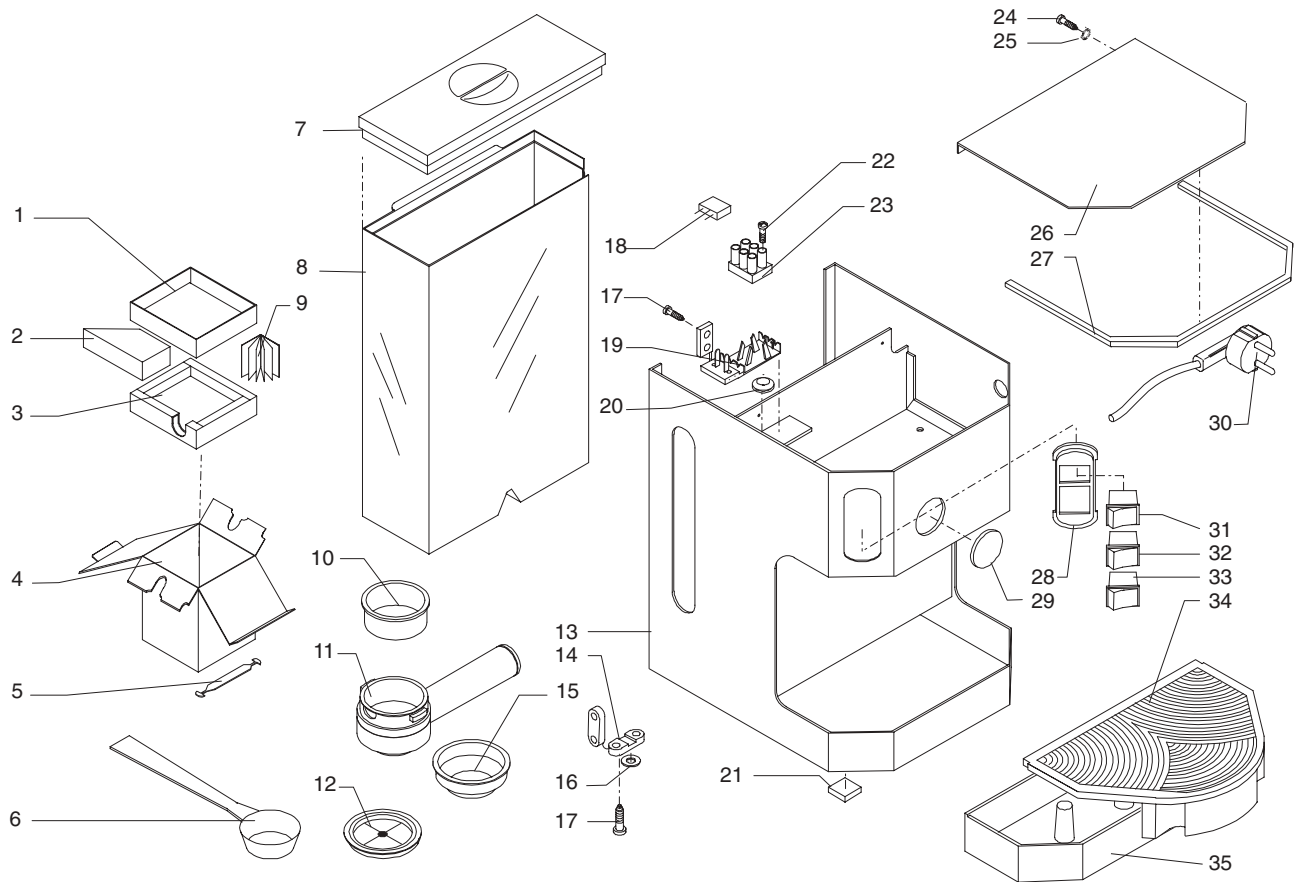


# la Pavoni

SERIE  
FAMIGLIA

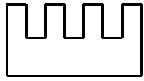
MODELLO  
Espresso PLUS  
Espresso PLUS LUSO

Esplso  
Cod. 383165  
Pag. 1/2  
Giugno 2002



Pos	DESCRIZIONE	CODICE
1	Inserto sup. polistirolo x scatola	0P175895900
2	Inserto in cartone per accessori	0P175892500
3	Inserto inf. polistirolo x scatola	0P175895800
4	Scatola litografata	0P178503000
5	Maniglia x imballo scatola litografata	881054
6	Misurino nero per caffè	0P146680150
7	Coperchio nero x contenitore acqua	371540
8	Contenitore acqua	0P142690381
9	Libretto istruzioni	0P165936600
10	Filtro x 2 tazze	0P124650221
11	Portafiltro pressuriz. mecc. in ottone	0P226551850
12	Adattatore x cialda 1 dose	0P145849762
13	Carcassa EP verniciata grigio argento	0P222358241
	Carcassa EPL in acciaio inox	0P122357921
	Carcassa EPL12 in acciaio inox (satinato)	0P122357919
14	Serracavo nero	0P188600550
15	Filtro x cialda	0P124652821
16	Rondella elastica x alberi d.2	0P128210200
17	Vite HI-LO TC 3,5x15	0P129910103

Pos	DESCRIZIONE	CODICE
18	Condens. antidisturbo 1,58 0,1mF 250V AC	0P182510700
19	Supp. mors. 3 vie + fermacavo	0P188600100
20	Passacavo nero AB/9 50SR	0P187640100
21	Piedino adesivo quadro nero	0P147620400
22	Vite TCB 2,9x15,9 DIN 7981 nichelata	0P129513203
23	Morsettiere 3 vie PA 27/3	0P186800400
24	Vite TCB 2,9x6,4 DIN 7981 nichelata	0P129511803
25	Rosetta UNI 8842 A3 in inox	0P128310321
26	Coperchio scaldatazze in inox	0P122803821
27	Guarnizione in silicone x coperchio scald.	0P145843762
28	Cornice porta interruttori nera	0P182790250
29	Scudo adesivo "la Pavoni"	380000
30	Cavo di alimentazione V230 (Schuko)	0P183502000
	Cavo di alimentazione V120	0P183920150
31	Interruttore generale verde c/cornice nera	0P186012985
32	Interruttore caffè verde c/cornice nera	0P186013185
33	Interruttore vapore verde c/cornice nera	0P186013085
34	Griglia nera in ABS	371539
35	Vaschetta nera x recupero acqua	0P149643150

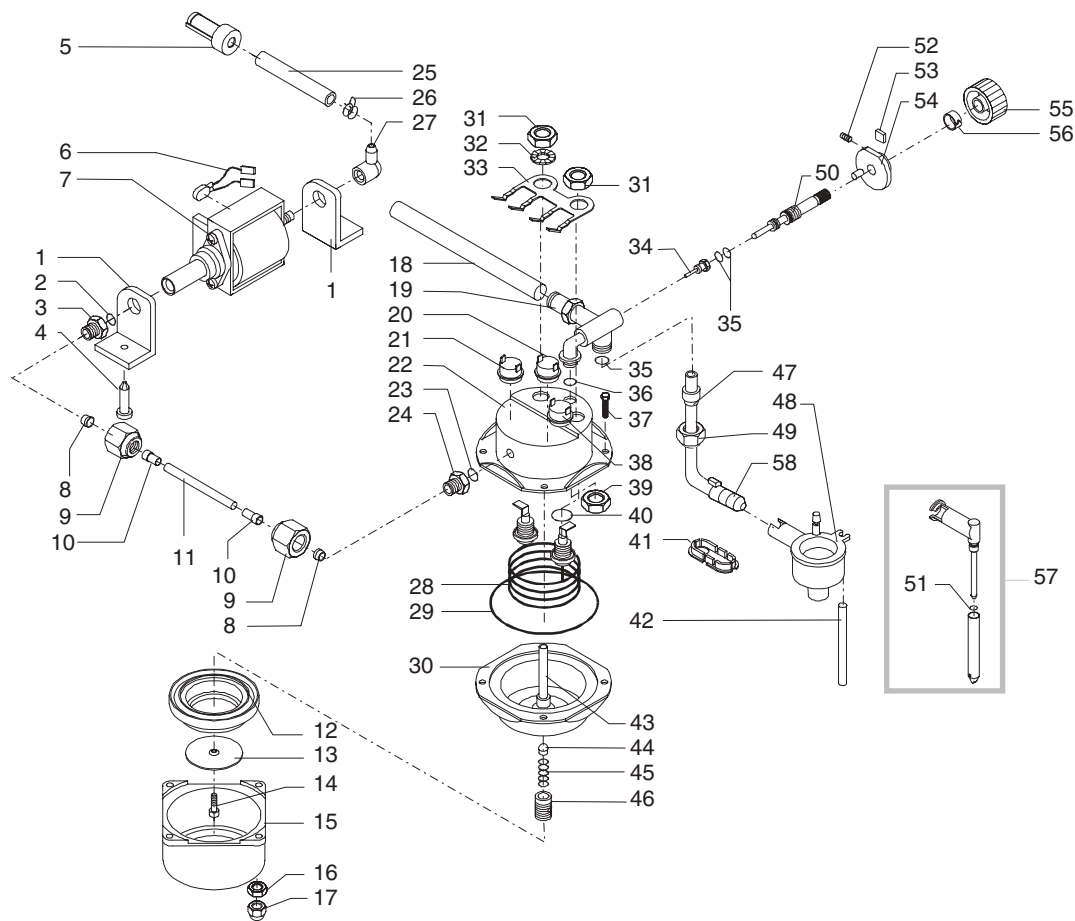


# la Pavoni

SERIE  
FAMIGLIA

MODELLO  
Espresso PLUS  
Espresso PLUS LUSO

Esplso  
Cod. 383165  
Pag.2/2  
Giugno 2002



Pos	DESCRIZIONE	CODICE
1	Supporto x pompa tipo ULKA	0P149181550
2	Guarnizione OR 2031 in EPDM	0P140321961
3	Raccordo diritto per pompa	0P127962020
4	Rivetto nero in plastica	0P148050150
5	Filtro in aspirazione	0P144650100
6	Assy termostatore 120°C	0P289200100
7	Pompa elettromag. ULKA tipo EX5 V230	451001
	Pompa elettromag. ULKA tipo EAX5 V120	451002
8	Boccola ogiva 6	0P121800420
9	Dado 1/8"G x boccola ogiva 6	0P123460120
10	Boccola x interno tubo	0P121840120
11	Tubo 4x6 in teflon (in matassa)	0P149400100
12	Guarnizione sottocoppa	0P145841500
13	Doccetta in inox (*1)	0P123740221
	Doccetta in inox (*2)	0P123741421
14	Vite boccaggio doccia (*1)	0P129931421
	Vite TSP M4x8 UNI 7688 in inox (*2)	0P129854021
15	Anello x bloccaggio portafiltro	0P220290300
16	Dado M5 sottile UNI 5590 zincato	0P123300102
17	Dado M5 cieco UNI 5721 classe 5S	0P123330120
18	Tubo 5x8 in silicone 70SR (in matassa)	0P149360200
19	Rubinetto	0P228456800
20	Termostato 175°C 1NT08L-3794	0P189428200
21	Termostato 95°C 1NT01L-0036	0P189422000
22	Corpo sup. caldaia in inox	0P122902121
23	Guarnizione OR 108 in silicone	0P140320762
24	Raccordo diritto x caldaia inox	0P127960920
25	Tubo 5x8 in silicone 50SR	0P149360500
26	Molla stringitubo	0P184320200
27	Raccordo a 90° in santoprene neutro	0P147920150
28	Resist. V230 W900 x caldaia inox	0P188150358
	Resist. V120 W900 x caldaia inox	0P188150351

Pos	DESCRIZIONE	CODICE
29	Guarnizione OR 176 in silicone	0P140322962
30	Corpo inf. caldaia in inox + mozzo ottone	0P222890600
31	Dado M12x1,25 h=4,5	0P123452000
32	Rosetta UNI 8842 A12 brunita	0P128311204
33	Molla ferma 3 termost. + MT in acciaio	0P126836321
34	Pistoncino in ottone senza gola L=21	0P128870420
35	Guarnizione OR 2025 in EPDM	0P140321861
36	Guarnizione OR 2043 in silicone	0P140323062
37	Vite TE M5x18 c/rondella znp	0P129680602
38	Termostato 127°C 1NT01L-0499	0P189425100
39	Dado 1/8"G in ott. x boccola ogiva 6	0P123460120
40	Guarnizione OR 2050 in silicone	0P140322262
41	Inserto nero x tubo vapore	0P145892250
42	Tubo 3,5x6 in silicone (in matassa)	650004
43	Tubo interno ottone x caldaia inox	0P129311220
44	Valvola in silicone 65SR x tenuta caldaia	0P149450588
45	Molla x valvola tenuta caldaia	0P126761518
46	Vite portavalv. in ottone x cald. in inox (*1)	0P129960320
	Vite portavalv. in ottone x cald. in inox (*2)	0P129960820
47	Tubo vap. L=79 a 90°+bussola crom.	0P229350408
48	Assy cappuccino automatico nero	453270
49	Dado x bloccaggio tubo vapore	0P123450408
50	Asta in ottone L=62 mm x rubinetto	0P120643020
51	Guarnizione OR m 0050-20 in EPDM	0P140324761
52	Vite STEI M4x8 UNI 5929 brunita	0P125580104
53	Dado quadro M4 Ch=8 h=2,8 znp	0P123451900
54	Camma plastica x asta rubinetto	0P142200250
55	Pomello nero x asta rubinetto	0P147711550
56	Attacco rapido D=10,6 H=5 Sp=1	0P120460204
57	Assy turbocappuccino nero	0P227430550
58	Canotto nero c/fermo x turbocap./cap. aut.	0P142270650

\*1) Valido fino a N° matr. 6641; \*2) Valido da N° matr. 6642