

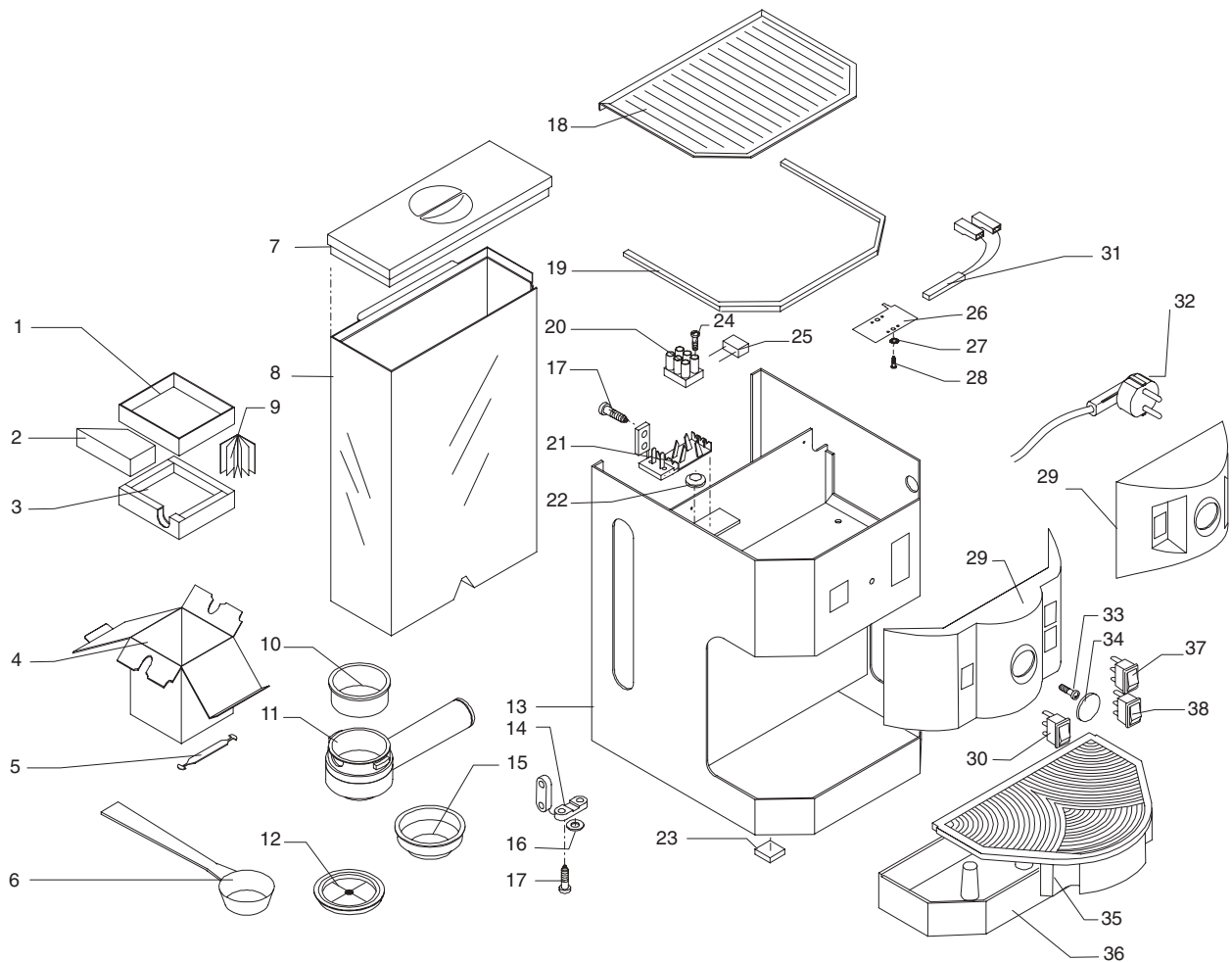


la Pavoni

SERIE
FAMIGLIA

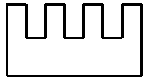
MODELLO
Eurobar
Eurobar De Lux

Esplso
Cod. 383164
Pag. 1/2
Giugno 2002



Pos	DESCRIZIONE	CODICE
1	Inserto superiore polistirolo x scatola	0P175895900
2	Inserto in cartone x accessori	0P175892500
3	Inserto inferiore polistirolo x scatola	0P175895800
4	Scatola litografata	0P178503000
5	Maniglia per scatola litografata	881054
6	Misurino nero x caffè	0P146680150
7	Coperchio nero x contenitore acqua	371540
8	Contenitore acqua	0P142690381
9	Libretto istruzioni	0P165936700
10	Filtro x 2 tazze	0P124650221
11	Portafiltro pressuriz. mecc. in ottone	0P226551850
12	Adattatore x cialda 1 dose	0P145849762
13	Carcassa EBR verniciata grigio argento	0P222359741
14	Carcassa EDL in acciaio inox	0P122359121
15	Serracavo nero	0P188600550
16	Filtro x cialda	0P124652821
17	Rondella elastica x alberi d.2	0P128210200
17	Vite HI-LO TC 3.5x15	0P129910103
18	Piastra scaldatazze	3111239
19	Guarnizione x scaldatazze	361021
20	Morsetteria 3 Vie PA 27/3	0P186800400

Pos	DESCRIZIONE	CODICE
21	Supporto mors.3 Vie + fermacavo	0P188600100
22	Passacavo nero AB/9 50SR	0P187640100
23	Piedino adesivo quadro nero	0P147620400
24	Vite TCB 2.9x15.9 DIN 7981 nichelata	0P129513203
25	Conden. antidisturbo 1,58 0,1mF 250V AC	0P182510700
26	Squadretta per PTC	0P129022900
27	Rosetta UNI 8842 A4 brunita	0P128310404
28	Vite TCB PH/TT 4x8 UNI 8112 znp	0P129573202
29	Frontalino cromato x EBR	3715374
	Frontalino cromato x EDL	3715384
30	Interruttore generale verde c/cornice nera	0P186012985
31	PTC Eichen. 90°C/Term.	0P288650200
32	Cavo di alimentazione V230 (Schuko)	0P183502000
	Cavo di alimentazione V120	0P183920150
33	Vite TCB 3.5x9.5 DIN 7981 nich. (x EBR)	0P129515603
	Vite TC autof. 3.5x13 PH2 zinc. (x EDL)	0P129931602
34	Targa logo "la Pavoni"	380000
35	Griglia nera in ABS	371539
36	Vaschetta nera x recupero acqua	0P149643150
37	Interruttore caffè verde c/cornice nera	0P186013185
38	Interruttore vapore verde c/cornice nera	0P186013085

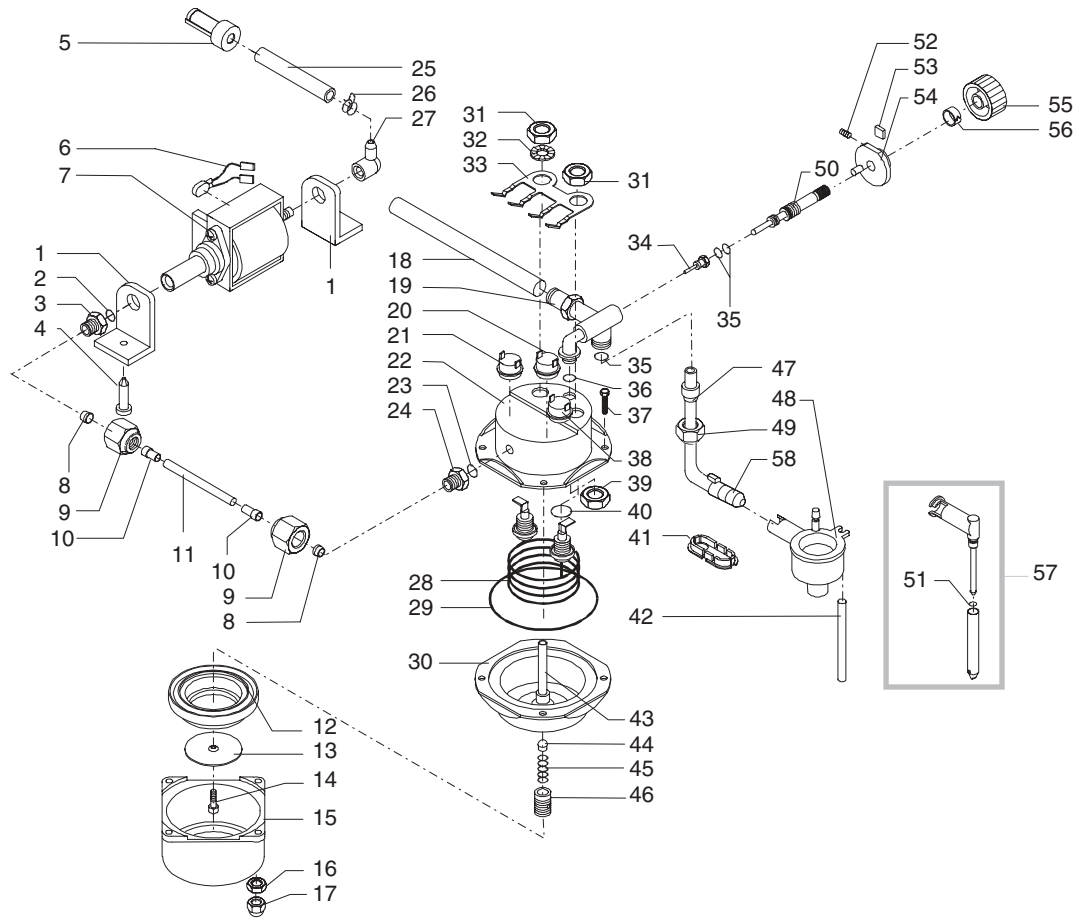


la Pavoni

SERIE
FAMIGLIA

MODELLO
Eurobar
Eurobar De Lux

Esplso
Cod. 383164
Pag.2/2
Giugno 2002



Pos	DESCRIZIONE	CODICE
1	Supporto x pompa tipo ULKA	0P149181550
2	Guarnizione OR 2031 in EPDM	0P140321961
3	Raccordo diritto per pompa	0P127962020
4	Rivetto nero in plastica	0P148050150
5	Filtro in aspirazione	0P144650100
6	Assy termostatore 120°C	0P289200100
7	Pompa elettromag. ULKA tipo EX5 V230	451001
	Pompa elettromag. ULKA tipo EAX5 V120	451002
8	Boccola ogiva 6	0P121800420
9	Dado 1/8"G x boccola ogiva 6	0P123460120
10	Boccola x interno tubo	0P121840120
11	Tubo 4x6 in teflon (in matassa)	0P149400100
12	Guarnizione sottocoppa	0P145841500
13	Doccetta in inox	0P123741421
14	Vite TSP M4x8 UNI 7688 in inox	0P129854021
15	Anello x bloccaggio portafiltro	0P220290300
16	Dado M5 sottile UNI 5590 zincato	0P123300102
17	Dado M5 cieco UNI 5721 classe 5S	0P123330120
18	Tubo 5x8 in silicone 70SR (in matassa)	0P149360200
19	Rubinetto	0P228456800
20	Termostato 175°C 1NT08L-3794	0P189428200
21	Termostato 95°C 1NT01L-0036	0P189422000
22	Corpo sup. caldaia in inox	0P122902121
23	Guarnizione OR 108 in silicone	0P140320762
24	Raccordo diritto x caldaia inox	0P127960920
25	Tubo 5x8 in silicone 50SR	0P149360500
26	Molla stringitubo	0P184320200
27	Raccordo a 90° in santoprene neutro	0P147920150
28	Resist. V230 W900 x caldaia inox	0P188150358
	Resist. V120 W900 x caldaia inox	0P188150351

Pos	DESCRIZIONE	CODICE
29	Guarnizione OR 176 in silicone	0P140322962
30	Corpo inf. caldaia in inox + mozzo ottone	0P222890600
31	Dado M12x1,25 h=4,5	0P123452000
32	Rosetta UNI 8842 A12 brunita	0P128311204
33	Molla ferma 3 termost. + MT in acciaio	0P126836321
34	Pistoncino in ottone senza gola L=21	0P128870420
35	Guarnizione OR 2025 in EPDM	0P140321861
36	Guarnizione OR 2043 in silicone	0P140323062
37	Vite TE M5x18 c/rondella znp	0P129680602
38	Termostato 127°C 1NT01L-0499	0P189425100
39	Dado 1/8"G in ott. x boccola ogiva 6	0P123460120
40	Guarnizione OR 2050 in silicone	0P140322262
41	Inserto nero x tubo vapore	0P145892250
42	Tubo 3,5x6 in silicone (in matassa)	650004
43	Tubo interno ottone x caldaia inox	0P129311220
44	Valvola in silicone 65SR x tenuta caldaia	0P149450588
45	Molla x valvola tenuta caldaia	0P126761518
46	Vite portavalv. in ottone x cald. in inox (*2)	0P129960820
47	Tubo vap. L=79 a 90°+bussola crom.	0P229350408
48	Assy cappuccino automatico nero	453270
49	Dado x bloccaggio tubo vapore	0P123450408
50	Asta in ottone L=62 mm x rubinetto	0P120643020
51	Guarnizione OR m 0050-20 in EPDM	0P140324761
52	Vite STEI M4x8 UNI 5929 brunita	0P125580104
53	Dado quadro M4 Ch=8 h=2,8 znp	0P123451900
54	Camma plastica x asta rubinetto	0P142200250
55	Pomello nero x asta rubinetto	0P147711550
56	Attacco rapido D=10,6 H=5 Sp=1	0P120460204
57	Assy turbocappuccino nero	0P227430550
58	Canotto nero c/fermo x turbocap./cap. aut.	0P142270650