

Pos	DESCRIZIONE	MILANO 2015
1	Tappo caldaia nero	47700308
2	Guarnizione OR 4112 in EPDM	465204
3	Caldaia diametro 100	3410084
4	Guarn.superiore caldaia dia100	362081
5	Basamento cromato	32411245
6	Guarn.inferiore fissaggio caldaia	362019
7	Anello fissaggio caldaia	31104702
8	Guarnizione resistenza	465225
9	Resistenza W1000 V120	331334
	Resistenza W1000 V230	331335
10	Vite TCCE M5x12	403210
11	Tubo pressostato	3421128
12	Pressostato	451308
13	Termostato	436040
14	Bussola per termostato	371105
15	Rosetta elast. dent. 4 UNI 8842A	401004
16	Dado M4 UNI 5588 in ottone	402004
17	Assy valv. di sic. con antivuto	395234
18	Raccordo + corpo valvola	396751
19	Valv. di sicurezza con antivuto	396754
20	Molla 8 spire x valv. di sicurezza	311407
21	Scodellino condensa	3432334
22	Assy aquila cromata con base	AGC
23	-----	
24	-----	
25	-----	
26	Interruttore con spia	435069
27	Passacavo autobloc. x V120	436202
	Passacavo autobloc. x V230-240	436203
28	Cavo alimentaz. V230 (Shuko)	332375
	Cavo alimentaz. V240 (GB)	332376
	Cavo alimentaz. V120	332378
29	Lampada trasparente verde V230	435105
	Lampada trasparente verde V110	435106
30	Rosetta elast. dentellata Ø 5 acc.	401008
31	Libretto istruzioni	383003
32	Imballo polistirolo	881072
33	Scatola esterno serigrafata	881051
34	Maniglia plastica	881054
35	Dado M5 in acciaio	402009
36	Sottobase	371162
37	Gommino sottobase	371101
38	Tappo	371137
39	Vite TORX TS	403432
40	Vaschetta	371121
41	Cablaggio completo	396372
42	Griglia in acciaio	324020
43	Pressino caffè	2710013
44	Misurino caffè	477001

**la Pavoni**

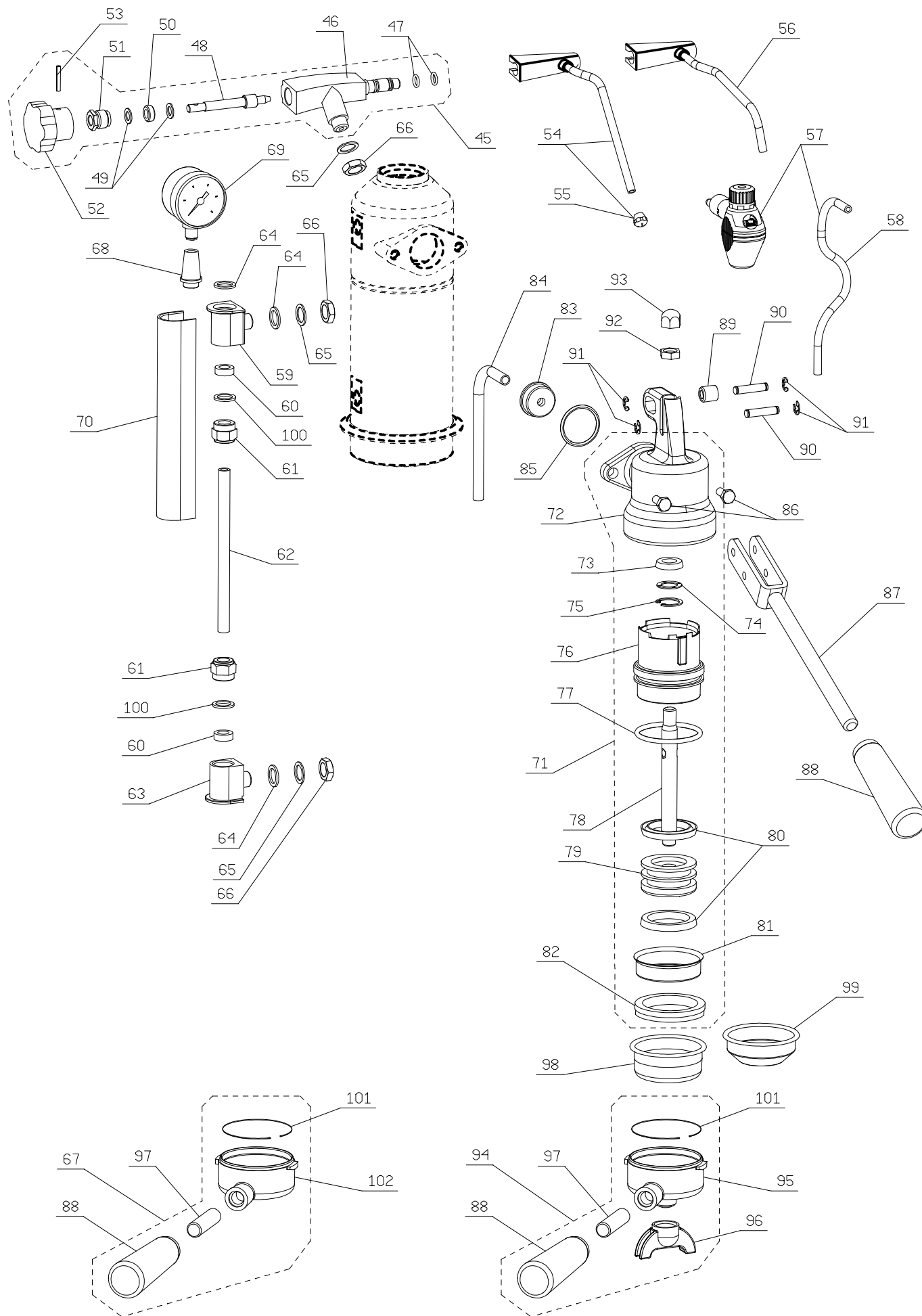
Via Privata Gorizia, 7  
20098 S.Giuliano Mil. MILANO

Rev. N° 1

22/10/2015

MILANO 2015

2880042\_TAV1



Pos	DESCRIZIONE	MILANO 2015
45	Assy rub. vapore c/volant. nero	395151
46	Corpo rubinetto	31114141
47	Guarnizione OR 106 in viton	465017
48	Asta rubinetto	3113034
49	Rondella	313001
50	Guarnizione rubinetto	361023
51	Premistoppa	3124014
52	Volantino rub. vapore nero	475010
53	Spina elastica 3x20	404203
54	Tubo vapore con terminale	3430314
55	Terminale	3134304
56	Supporto cappuccino automatic	3432434
57	Cappuccino automatic	393750
58	Tubo 3,5x6 in silicone	650004
59	Attacco superiore livello	31111441
60	Guarnizione tenuta livello	362020
61	Ghiera in ottone x tenuta livello	3132034
62	Vetro livello	453101
63	Attacco inferiore livello	31111442
64	Guarnizione	362021
65	Rondella 12,1x17x1	313003
66	Dado M12 speciale	313525
67	Assy portafiltro fascino cromato	2953012
68	Raccordo manometro	31111941
69	Manometro DN40	453040
70	Protezione vetro livello	371134
71	Assy gruppo erogazione	3940042
72	Corpo gruppo guarnizione quadra	31111142
73	Guarnizione tirante centrale	361006
74	Rondella forata	313002
75	Anello seeger diam.20	404108
76	Camicia gruppo	371133
77	Guarnizione OR 152 in EPDM	465302
78	Tirante pistone	312382
79	Pistone gruppo	314044
80	Guarnizione pistone	361005
81	Doccetta cialda	327115
82	Guarnizione sottocoppa quadra	2612005
83	Tappo gruppo con camicia	371132
84	Tubo pescante	326002
85	Guarnizione OR 3112 in NBR	465128
86	Vite TE M6x14	4030224
87	Leva	3954004
88	Impugnatura nera	371125
89	Rullino per leva	3140453
90	Spina per forcella	3140463
91	Anello benzing diam. 5	404101
92	Controdado	3135014
93	Dado regolatore	3135264
94	Assy portafiltro con impugn.nera	395307
95	Portafiltro	3111164
96	Beccuccio	3111174
97	Prigioniero	3123547
98	Filtro 2 dosi	327053
99	Filtro 1 dose cialda	327057
100	Rondella per vetro livello	313004
101	Molla portafiltro	311437
102	Portafiltro fascino cromato	31111624

IL PRESENTE DISEGNO E' DI ESCLUSIVA PROPRIETA' DELLA DITTA LA PAVONI, QUALUNQUE CONTRAFFAZIONE O DIVULGAZIONE NON AUTORIZZATA SARA' PERSEGUIBILE A TERMINE DI LEGGE.

**la Pavoni**

Via Privata Gorizia, 7  
20098 S.Giuliano Mil. MILANO

Rev. N° 1

22/10/2015

MILANO 2015

2880042\_TAV2