

IL PRESENTE DISEGNO E' DI ESCLUSIVA PROPRIETA' DELLA DITTA LA PAVONI. QUALUNQUE CONTRAFFAZIONE O DIVULGAZIONE NON AUTORIZZATA SARA' PERSEGUIBILE A TERME DI LEGGE.

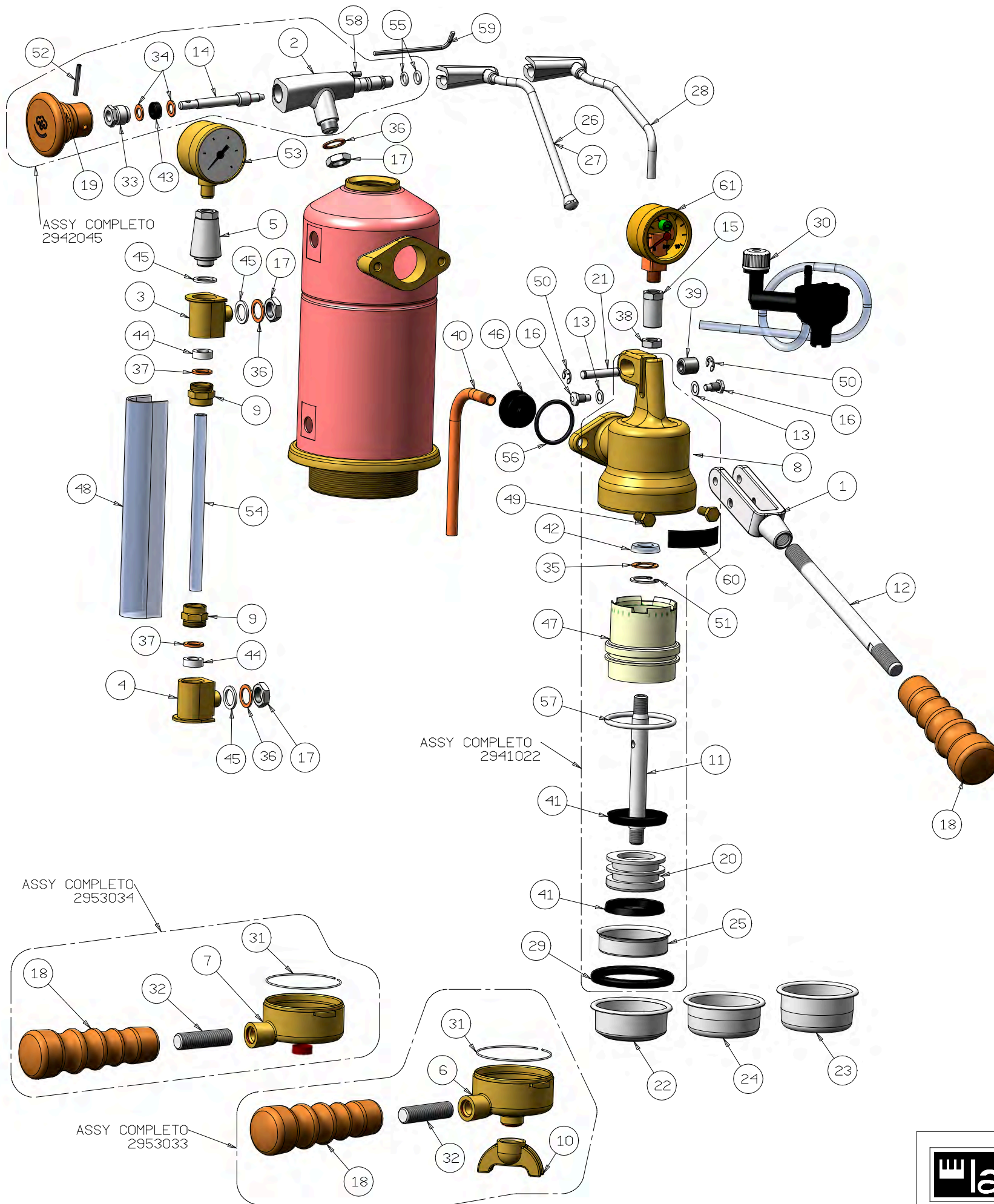


46	AGDA	AQUILA GRANDE DORATA M4
45	5360006	STAFFA PORTA TERMOSTATO BZ-SE
44	5360005	TERMOSTATO A RIARMO MANUALE T 122° C
43	477001	MISURINO CAFFE' FAMIGLIA/BAR
42	465225	O'RING OR 176 EPDM NERO
41	465204	GUARNIZIONE OR4112 EPDM
40	451308	PRESSOSTATO ECHO MA-TER V230 0.5/1.2 BAR
39	436203	PASSACAVO AUTOBLOCCANTE X V230
38	435105	SPIA V230 VDE GEMMA TRASP.LAMP VERDE
37	435069	INTERRUTTORE SERIGRAFATO V230 STRADIVARI
36	403432	V.TORX M5X12 TS T20 INOX A2 PIOLO
35	403303	VITE TSPI M4X8 UNI EN ISO 2009 INOX
34	403210	VITE TCEI M5X12 UNI 5931 INOX
33	402009	DADO ESAGONALE M5 UNI5588
32	402004	DADO M4 OTTONE
31	401008	ROSETTA DENTELLATA DIA 5 UNI8842A
30	401004	ROSETTA EL.DENT. 4 UNI8842A ACC-ZN
29	396372	CABLAGGIO COMPLETO STRADIVARI
28	395234	VALVOLA SICUREZZA LEVA FAMIGLIA
27	371137	TAPPO PER FORO BASE E/P
26	371121	VASCHETTA SCARICO STRADIVARI
25	371105	BUSSOLA TERMOSTATO E/P
24	371101	GOMMINO SOTTOBASE
23	362019	GUARNIZIONE CALDAIA D=80 LEVA FAMIGLIA
22	3432339	SCODELLINO CONDENSA E/P DORATO
21	332377	CAVO ALIM. AS/NZS 3112 L=1400 V240 AUSTRALIA STRADIVARI
20	332375	CAVO ALIM.SEZ.1MM L=1400 V230 SCHUKO STRADIVARI
19	332358	CAVO ALIMENTAZIONE USA (V120) EUR/PRO
18	332348	CAVO ALIMENTAZIONE V240 (GB) E/P
17	331335	RESISTENZA W1000 V230
16	331334	RESISTENZA 1 FILAMENTO W1000 V120
15	324020	GRIGLIA TAZZE STRADIVARI
14	313003	RONDELLA 12,1/17/1
13	31104704	ANELLO FISS. CALDAIA FIL. MAGGIORATO M80.4
12	2949056	ASSY TAPPO CALDAIA "ESPERTO" LEGNO
11	2711028	SOTTOBASE STRADIVARI ROSSA
10	2612017	GUARNIZIONE FAM SUP.RE ANTIROTAZIONE
9	2431005251	TUBO PRESSOSTATO TEA B+PRE TEA
8	2410011251	CALDAIA D.100 LUCIDATA/VERNICIATA CUDHP-CW510L
7	2241003	ANELLO ANTIROTAZIONE
6	2241002041	BASE STRADIVARI CROMATA ANTIROTAZIONE
5	2140028	PRESSINO CAFFE' FAM INOX D51.5 315 GRAMMI
4	2134001251	DADO ES.M12X1 SPECIALE T.E.A. B+PRE T.E.A.
3	2120077351	CAPPUCCIO COPRI VALVOLA DORATO
2	2120036352	RACC. PORTAVALVOLA LEVA FAM. DOR+TEFLON
1	2110030041	COPRITAPPO ESPERTO AQUILA CROMATO
P.A.	Codice componente	Descrizione

la Pavoni
Via Privata Gorizia, 7
20098 S.Giuliano Mil. MILANO

Rev. N° 01
24.02.2022

ESPLOSO ESPERTO EDOTTO (LPLESE01**)
2880074_TAV1



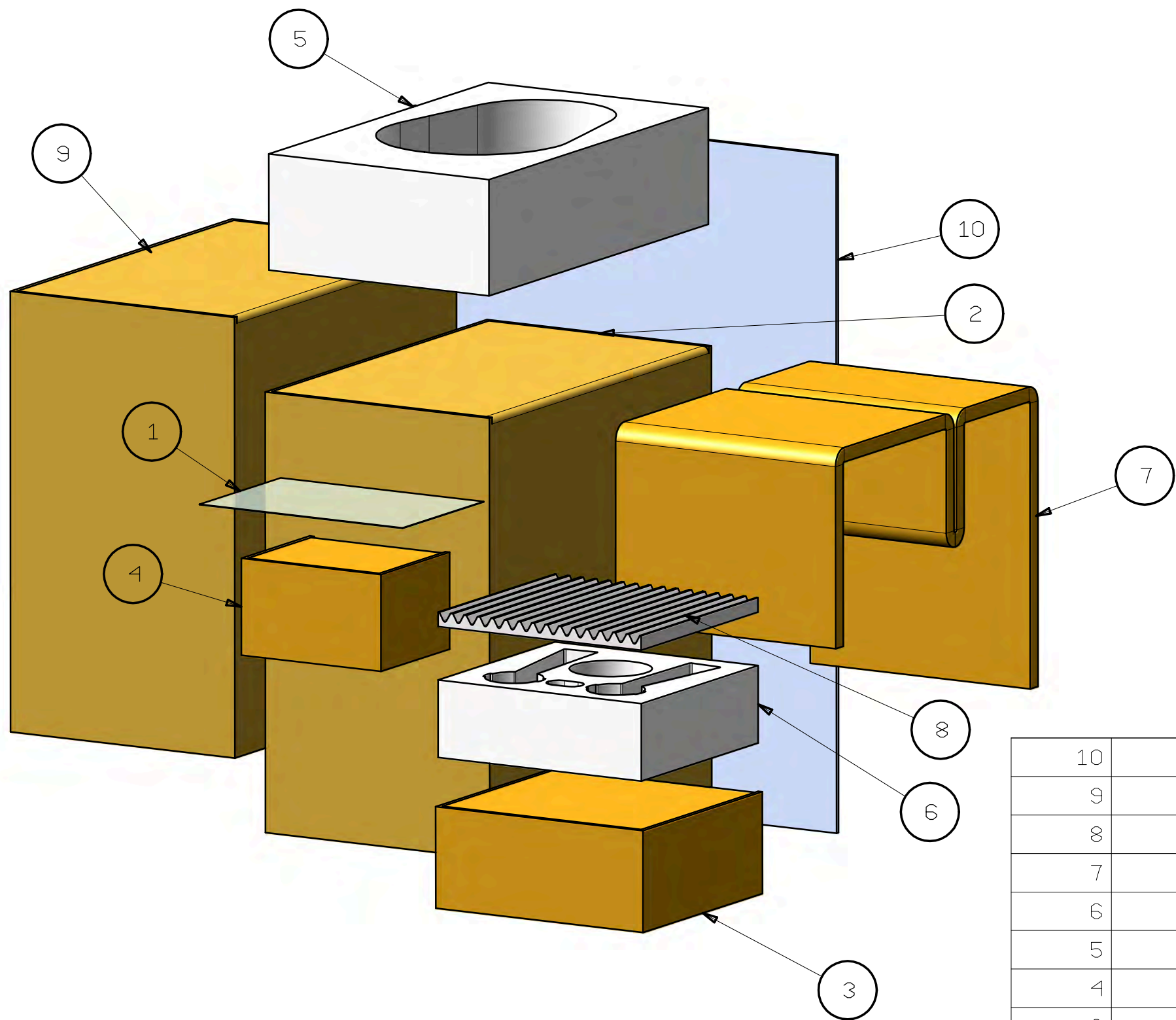
61	5530013	MAN. DORATO RAD. DN40 0-16 BAR Q.TE TRASP.TE
60	5383010	TERMOMETRO ADESIVO SCALA 75-105° C
59	5047008	CHIAVE BRUGOLA MASCHIO ES. PIEGATA
58	5040006	GRANO INOX A2 DIN913/UNI5923 - M4X8
57	465302	O'RING OR152 T3.53 DI 47.29 EPDM
56	465128	GUARNIZIONE OR 3112 NBR 70SH
55	465017	O'RING OR106 1.78 DIA I 6.75 VITON
54	453101	VETRO LIVELLO FAMIGLIA
53	453042	MANOMETRO DN40 DORATO
52	404205	SPINA ELASTICA 3X24 UNI EN 28752
51	404108	ANELLO ELAST. PER FORI D20 UNI 7437
50	404101	ANELLO ELASTICO UNI7434- 5
49	4030229	VITE TE M6X14 UNI 5739 DORATA
48	371134	PROTEZIONE VETRO LIVELLO E/P
47	371133	CAMICIA GRUPPO E/P
46	371132	TAPPO GRUPPO CAMICIA FAMIGLIA
45	362021	GUARNIZIONE TAPPO LIVELLO FAMIGLIA
44	362020	GUARNIZIONE LIVELLO FAMIGLIA
43	361023	GUARNIZIONE RUBINETTO FAMIGLIA
42	361006	GUARNIZIONE TIRANTE CENTRALE FAMIGLIA
41	361005	GUARNIZIONE PISTONE FAMIGLIA
40	326002	TUBO PESCANTE E/P
39	3140453	RULLINI PER LEVA FAMIGLIA
38	3135014	DADO M10X1,25 H5 CH14 CROMATO
37	313004	RONDELLA DI APPOGGIO
36	313003	RONDELLA 12,1/17/1
35	313002	RONDELLA DISTANZIATRICE
34	313001	RONDELLA X RUBINETTO VAPORE
33	3124014	PREMISTOPPA PER RUBINETTO VAP. CROMATO
32	3123547	PRIGIONIERO M12X45 X P.F. FAM.A LEVA
31	311437	MOLLA PORTAFILTRO FAMIGLIA
30	2937002	KIT COMPLETO NUOVO CAPPUCCINATORE FAMIGLIA
29	2612005	GUARNIZIONE SOTTOCOPPA QUADRA E/P
28	2432010451	SUPP. CAPP.NO AUT STRADIVARI CROMATO
27	2432009451	TUBO VAPORE FORO 1.5 ESPERTO CROMATO
26	2432008451	TUBO VAPORE FORO 2 ESPERTO CROMATO
25	2272020	DOCCIA GR. FAMIGLIA COMPETITION
24	2272019	FILTRO 2TZ COMPETITION CAPACITA' MEDIA 14/16GR
23	2272018	FILTRO 2TZ COMPETITION CAPACITA' MEDIA 20GR
22	2272017	FILTRO 1TZ COMPETITION CAPACITA' MEDIA 9GR
21	2140030	SPINA FORCELLA ESPERTO
20	2140029251	PISTONE FORATO ESPERTO TEAB+TIN PRE TEA
19	2135010	VOLANTINO VAPORE ESPERTO INCISIONE LASER
18	2135007	IMPUGNATURA "ESPERTO" LEGNO
17	2134001251	DADO ES.M12X1 SPECIALE T.E.A. B+PRE T.E.A.
16	2126004	VITE TIRANTE ESPERTO
15	2124013451	MANICOTTO MANOMETRO ESPERTO CROMATO
14	2121032451	ASTA PER RUBINETTO VAPORE CROMATO
13	2121028	RONDELLA SPESSORE ESPERTO
12	2121025	LEVA FORCELLA ESPERTO
11	2121024	TIRANTE CENTRALE ESPERTO
10	2120044351	BECCUCCIO 2 VIE DORATO
9	2120043351	GHIERA PRESSIONE LIVELLO DORATA
8	2120039351	CORPO GRUPPO E/P DORATO
7	2110052351	PORTAFILTRO FASCINO FAM.LEVA DORATO
6	2110051351	PORTAFILTRO FAMIGLIA LEVA DORATO
5	2110050451	RACCORDO CONICO MANOMETRO CROMATO
4	2110046351	ATTACCO INF. LIV. EUR./PROF. DORATO
3	2110045351	ATTACCO SUP. LIV. PROF. DORATO
2	2110039451	CORPO RUBINETTO ESPERTO CROMATO
1	2110026	FORCELLA ESPERTO
P.A.	Codice componente	Descrizione

IL PRESENTE DISEGNO E' DI ESCLUSIVA PROPRIETA' DELLA DITTA LA PAVONI, QUALUNQUE CONTRAFFAZIONE O DIVULGAZIONE NON AUTORIZZATA SARA' PERSEGUIBILE A TERME DI LEGGE.



Rev. N° 0
09/07/2020

ESPLOSO ESPERTO EDOTTO (LPLESE01**) **2880074_TAV2**



10	IS000395	SACCHETTO MACCHINA 50X70
9	8860084	SOVRAIMBALLO ESPERTO
8	882096	INSERTO FOGLIO F.TO 240X230
7	882095	INSERTO C ARTU' F.TO 1190X260
6	882094	INSERTO SCATOLA 881096
5	882093	INSERTO SCATOLA 881094
4	881097	SCATOLA ACCESORI F.TO INTERNO 160X130X95
3	881096	SCATOLA ACCESORI F.TO INTERNO 230X240X100
2	8810101	SCATOLA IMBALLO SERIGRAFATA ESPERTO
1	060003	SACCHETTO PLASTICA SP. 4/100 16X24
P.A.	Codice componente	Descrizione

la Pavoni

Via Privata Gorizia, 7
20098 S.Giuliano Mil. MILANO

Rev. N° 0

09/07/2020

ESPLOSO ESPERTO EDOTTO (LPLESE01**)

2880074_TAV3